

THINK CITY KOBLINGSSKJEMA

- | | | | |
|-----|--------------------------------------|-----|--|
| 00. | SIKRING OG RELE KART | 13. | LADER - 10/16A LADE BRYTER |
| 01. | SIKRINGER (BAT +30) | | HV BOKS - 220V KOBLINGS BOKS |
| 02. | TENNBRYTER - SIKRINGER +15,50 | 14. | PARKLYS - BAKLYS |
| 03. | VARMEAPP.TIDSRELE OG 114V | 15. | LYSBRYTER - HOVEDLYS - KJØRELYS |
| 04. | BATTERI KONTAKTBOKS BMS - BCM | 16. | RYGGELYS - TÅKEBAKLYS |
| | 114V BATTERI - MOTORSTYRINGSBOKS | 17. | BREMSELYS |
| | STARTSPERRE - STRØMKUTT | 18. | HORN - INNVENDIG LYS - SIGARETT TENNER |
| 05. | MOTORSTYRINGSBOKS | 19. | BLINK - VARSELBLINK |
| 06. | INSTRUMENT - MOTORSTYRING | 20. | VINDUSVISKER - SPYLER |
| | GIRLÅS MOTOR | 21. | ALARM - BAKLUKE RELE/BRYTER |
| 07. | MOTORPOSISJONS SENSOR - KOBLINGSBOKS | 22. | DIAGNOSE KONTAKT |
| | RELE STARTSPERRE - MOTORSTYRING | 23. | SPEEDOMETER |
| 08. | GASPEDAL - GIRLÅSBRYTERE | 24. | SPEEDOMETER - VARSLING |
| | 220V RELE - MOTORSTYRING | 25. | RADIO - HØYTALERE |
| 09. | REGENERERINGS BRYTER | 26. | VARMETRÅDER - VACUM PUMPE |
| | GIRBRYTERE - MOTORSTYRING | 27. | BAKLUKE ÅPNING RELE,BRYTER,SOLENOID |
| 10. | DC-DC OMFORMER | 28. | VARMEAPPARAT - RECIRKULASJON |
| 11. | BATTERI KONT.BOKS 114V MED DIVERSE | 29. | DIESELAPPARAT (IKKE I BRUK) |
| 12. | VANN PUMPE - RADIATOR VIFTER | | AIR BAG KONTROLL BOKS |

SIKRINGS SKJEMA



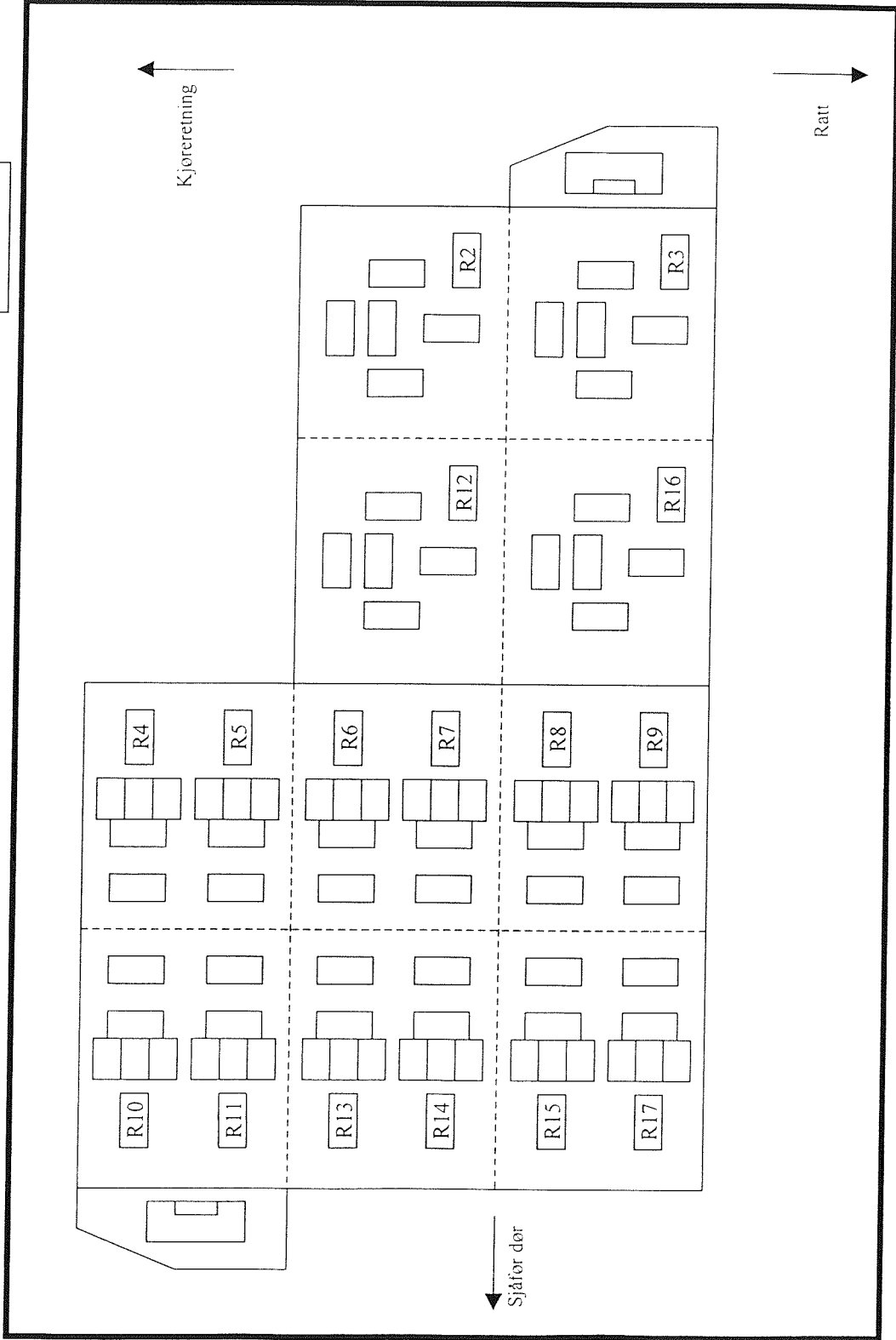
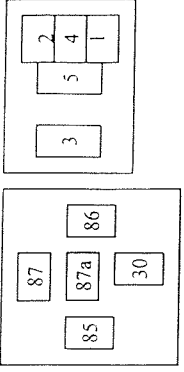
Sikr	A	Funksjon	Sikr	A	Funksjon
1	30	Oppvarmede ruter	17	10	Kollisjonspute
2	40	Strøm til lysbryter			Alarm enhet
		Fjernlys	18	10	Timer (Instrument)
		Nærlys			Tenning ¹⁾ (startspærre)
		Lyshorn	19	10	Bakgrunns belysning
3	40	Ekstravarmer (Webasto)	20	15	Bremselys
4	40	Til tenningslås	21	5	Tåkelys bak
5	30	Ventilasjonsvifte (varmeapparat)	22	25	Vakum-pumpe (brems)
6	15	Kjølevifte (radiator)	23	10	Skiltlys
7	10	Radio	24	20	Blinklys
8	25	Strøm uttak (sigarettenner)			Kjørellys
9	15	Horn	25	15	Fjernlys
		Forvarmer (timer)	26	10	Nærlys høyre
		Bakluke åpner	27	10	Nærlys venstre
		Kupe lys	28	20	Strømfosyning Drivsystem
10	15	Vannpumpe (ved lading)			Lader
11	5	Start funksjon			Kontakorboks
12	10	Bremselys	29	15	Vannpumpe (ved kjøring)
13	15	Park lås funksjon	30	20	Alarm enhet
14	25	Vindusvisker			Diagnose-stikk
15	10	Oppvarmet vindu (fram/bak)			Radio
		Rygge lys			Instrument
		Omluft	31	15	Varsellys
16	10	Park lys front	32	10	Baklys
			33	10	Ekstra varmer (Webasto)

1) gjelder biler med startspærre

1	30A	6	15A	12	10A	18	10A	24	20A	30	20A
2	40A	7	10A	13	15A	19	10A	25	15A	31	15A
3	40A	8	25A	14	25A	20	15A	26	10A	32	10A
4	40A	9	15A	15	10A	21	5A	27	10A	33	10A
5	30A	10	15A	16	10A	22	15A	28	20A	34	
		11	5A	17	10A	23	10A	29	15A	35	

RELE LISTE

EKS!

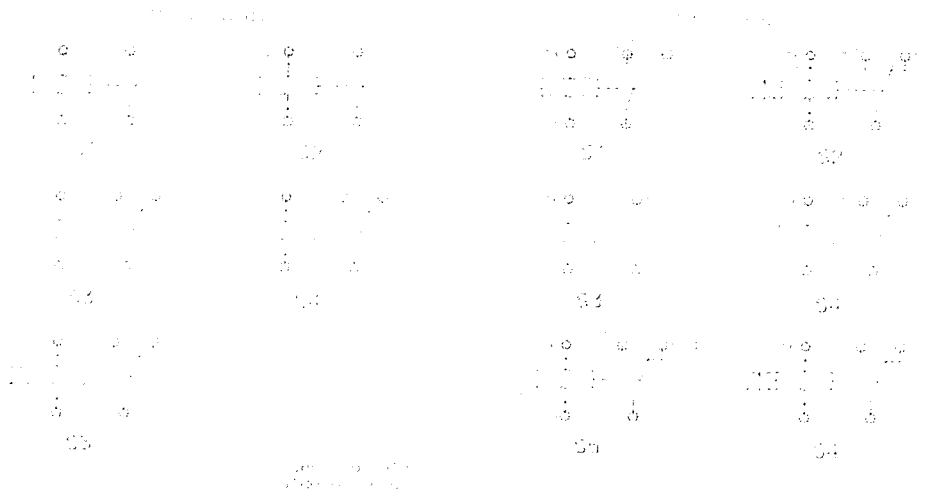




#	Function	Type	
R1	Wiper	Mini Timer	
R2	Heated screen	Mini	
R3	Flasher	Mini Flasher	
R4	Charge cooling	Micro	
R5	Daylight running light	Micro	
R6	Cluster timer (pre-heat)	Micro	
R7	Reverse lamp	Micro	
R8	Gear lock	Micro	
R9	Gear lock	Micro	
R10	Gear lock	Micro	
R11	Radiator fans	Micro	
R12	Blower motor	Mini	
R13	Tailgate release	Micro	
R14	Resirculation motor	Micro	
R15	Resirculation motor	Micro	
R16	Combustion heater	Mini	
R17			
R18			

Pin configuration according to DIN Std.
72 651 and 72 552

72 651	72 552	Polarity
1	86	+
2	85	-
3	30	+
4	87a	
5	87	



1 2 3 4 5 6 7 8 9 10 11 12 13

A

B

C

D

E

F

G

H

I

J

6R

4R

6R

6R

6R

6R

0.75R

0.75R

0.75R

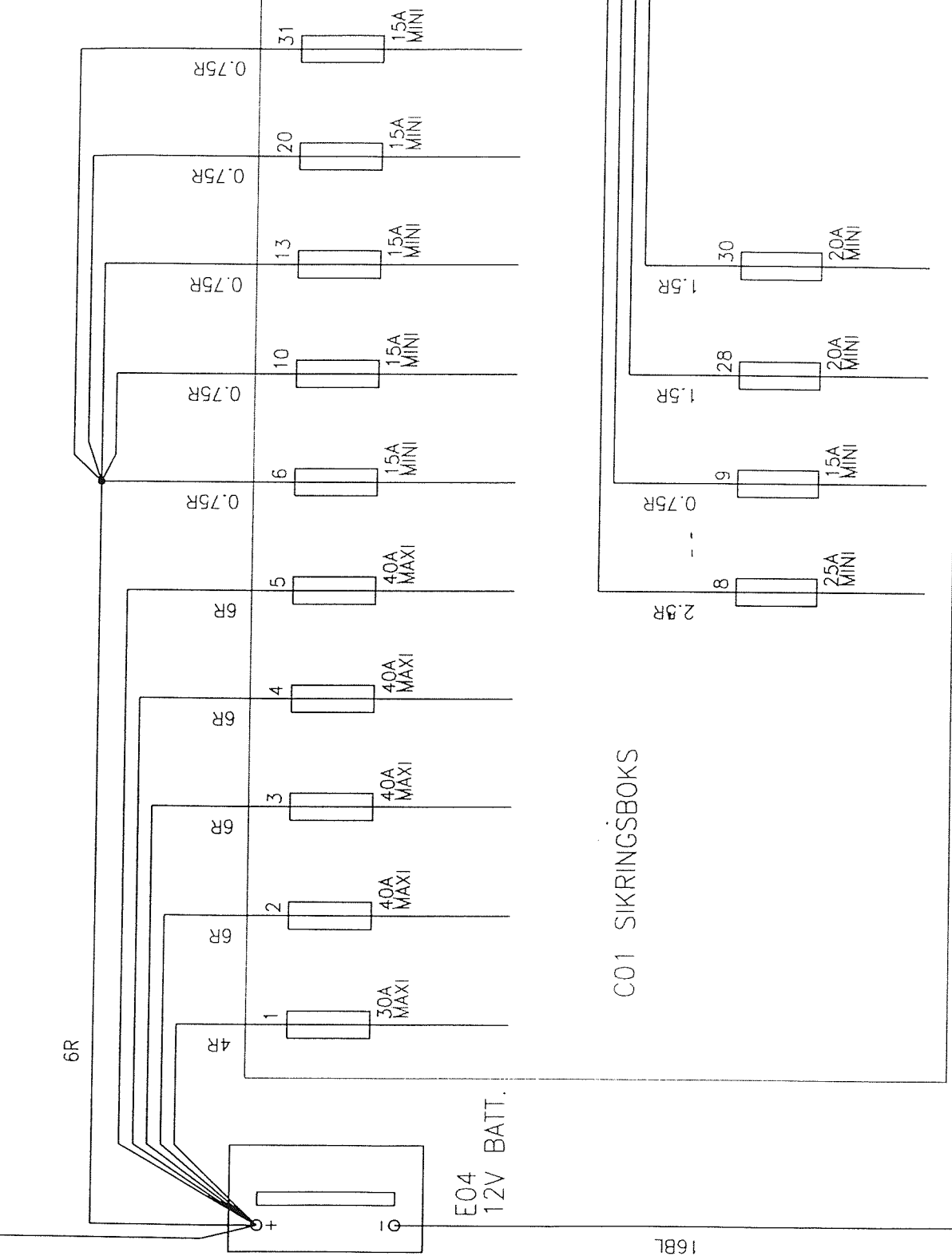
0.75R

0.75R

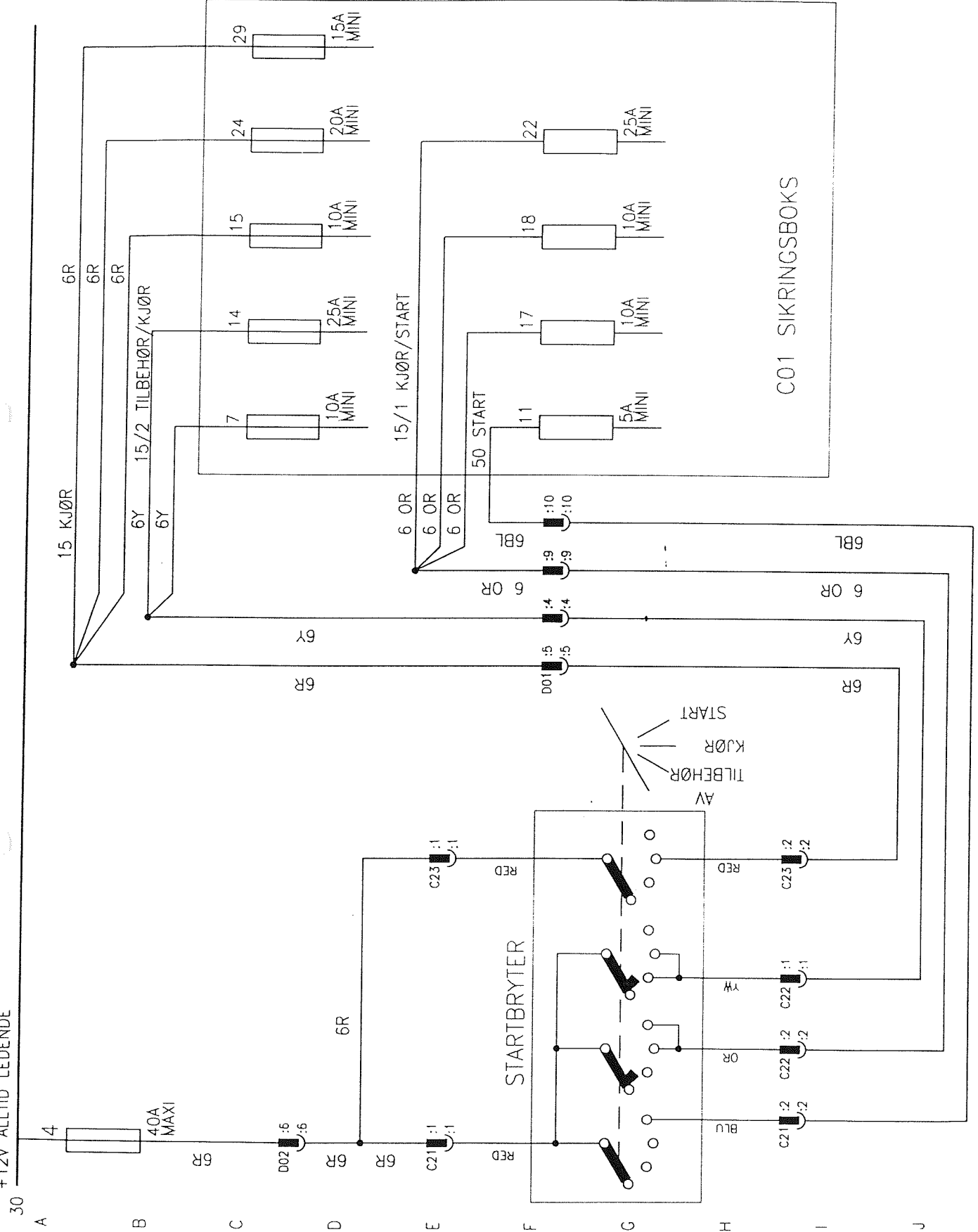
E04
12V BATT.

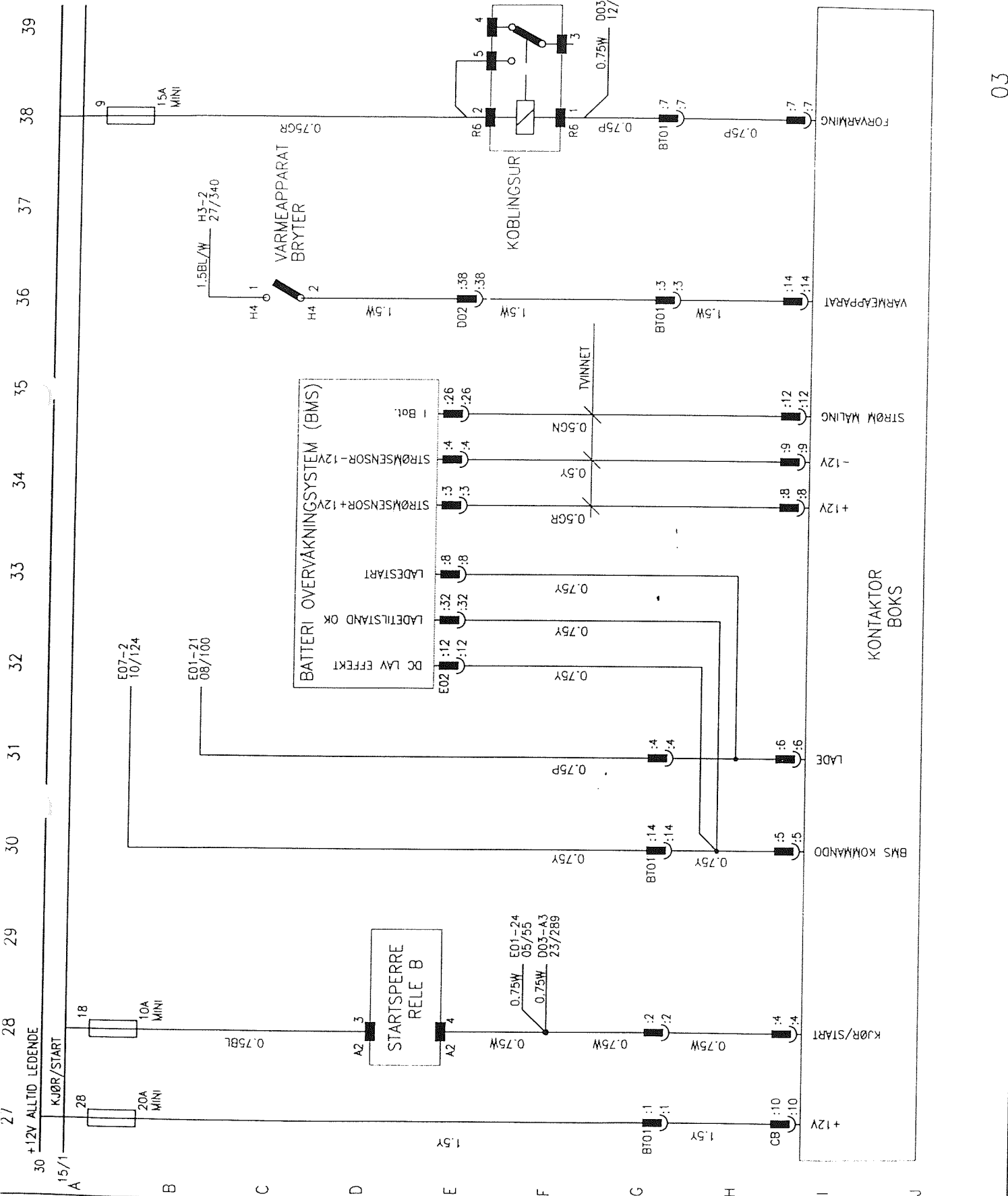
C01 SIKRINGSBOKS

168L



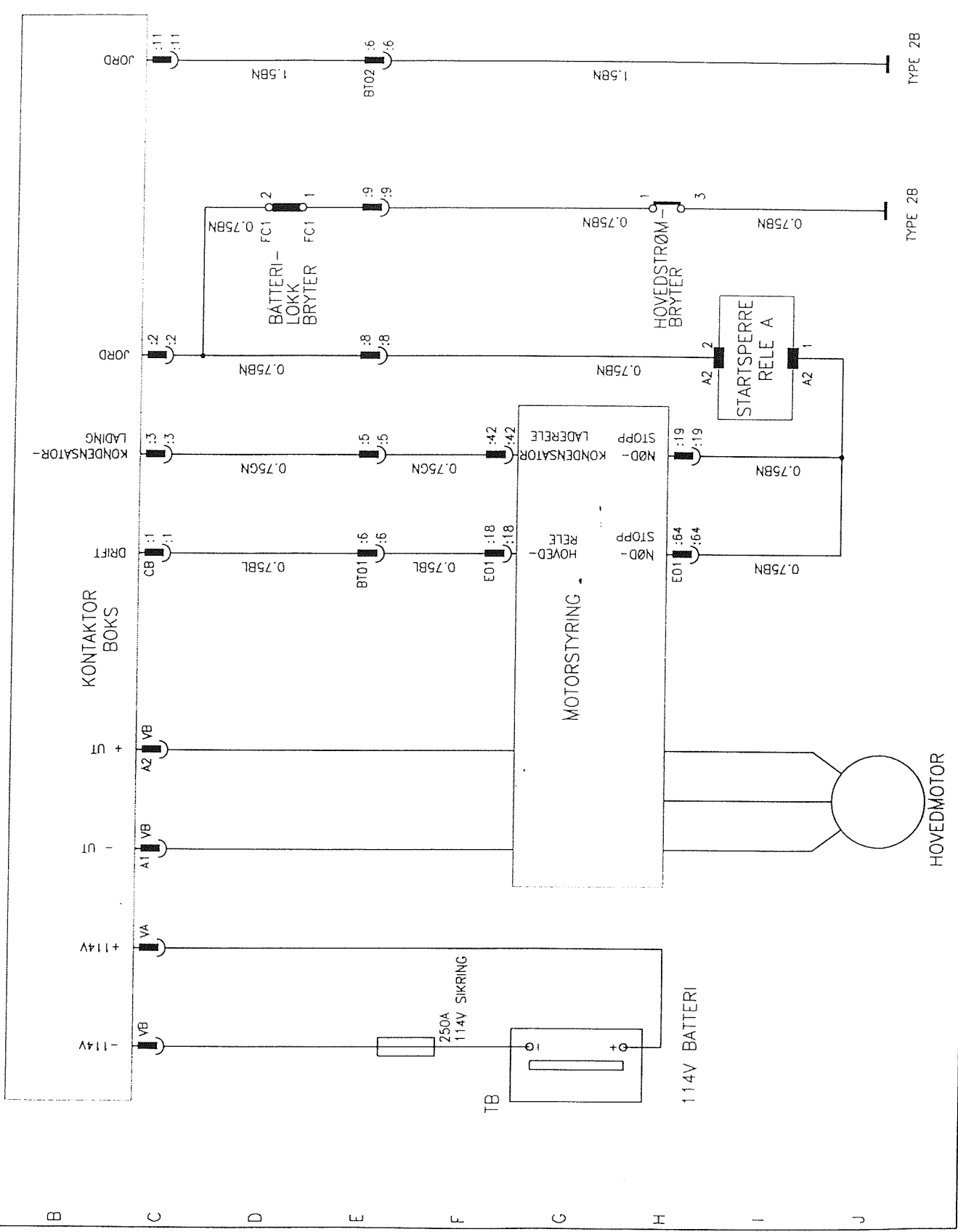
30 +12V ALLTID LELENDE





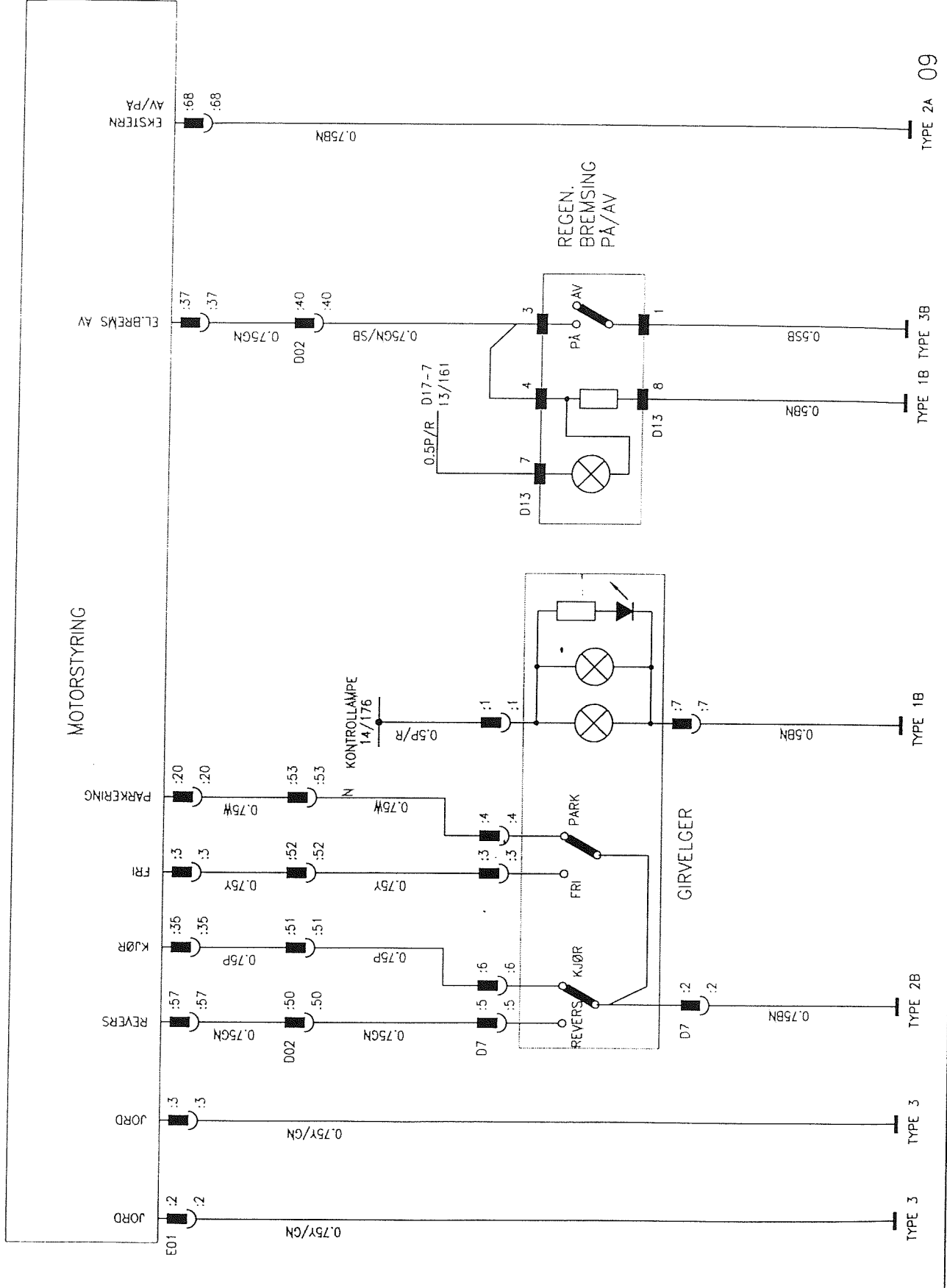
4U 41 42 43 44 45 46 47 48 49 50 51 52

30 +12V ALLTID LELENDE
15/1 KJØR/START



105 106 107 108 109 110 111 112 113 114 115 116 117

30 +12V ALLTID LELENDE
15 KUN KJØR

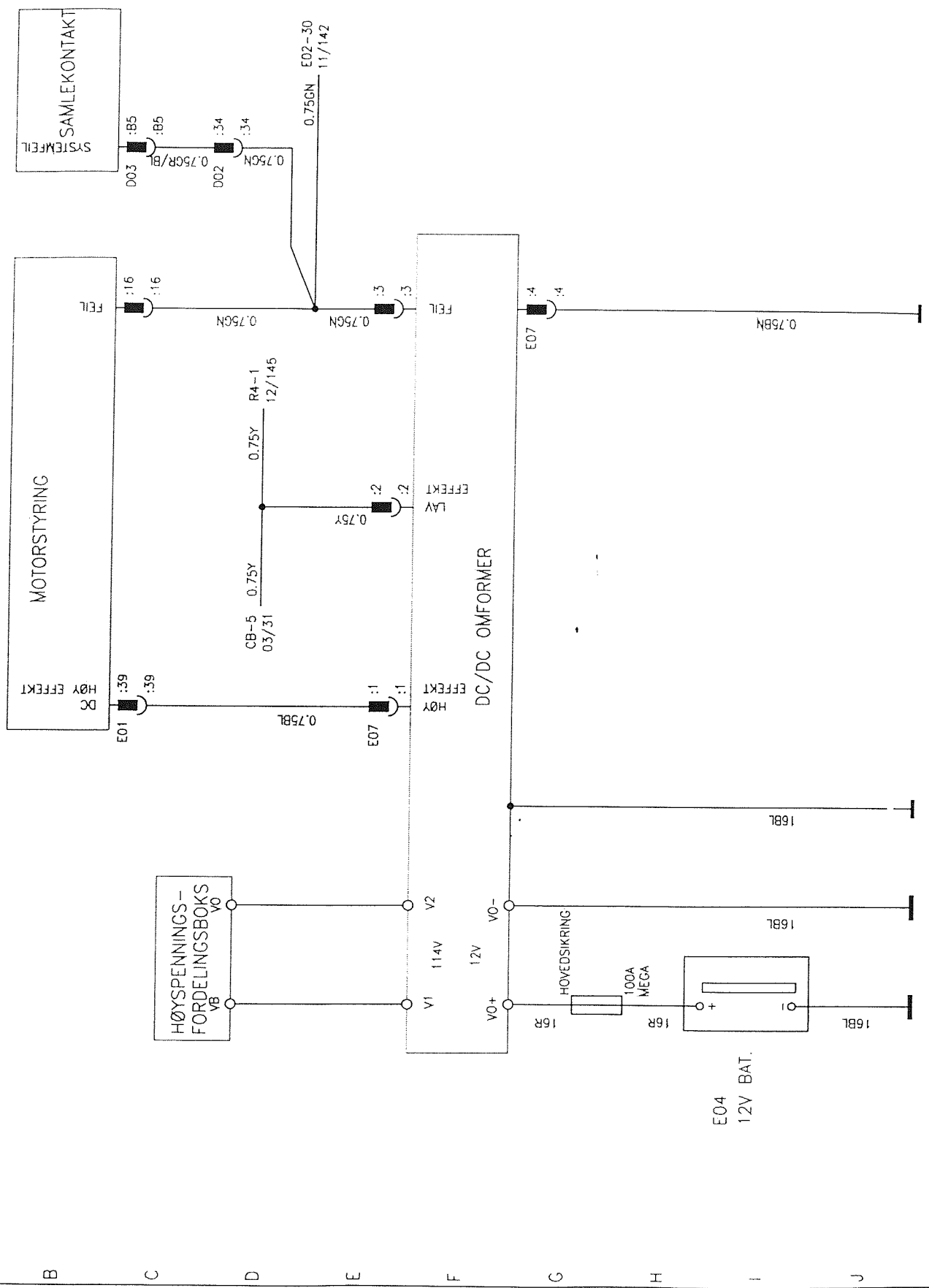


TYPE 3 TYPE 3B TYPE 2A 09

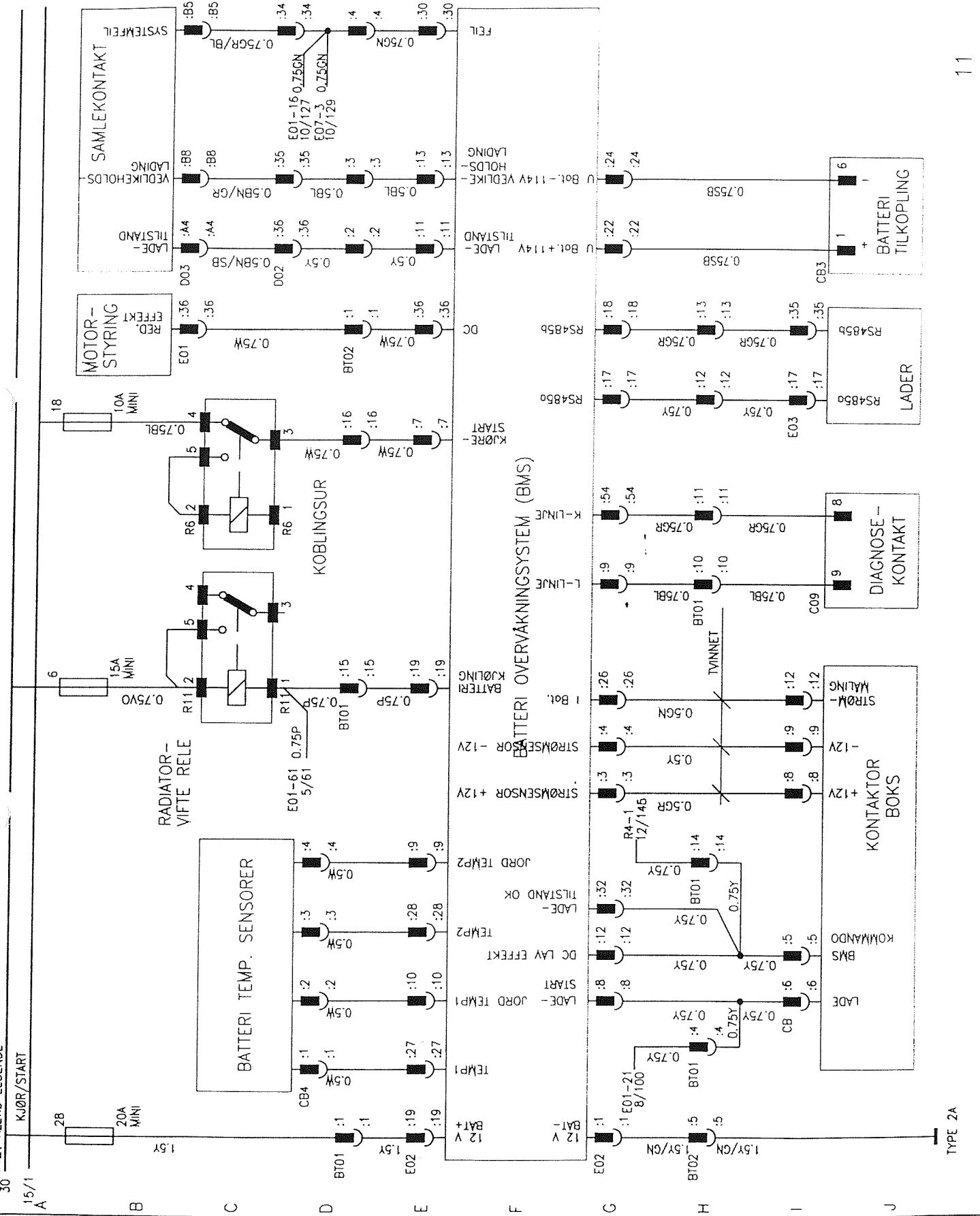
118 119 120 121 122 123 124 125 126 127 128 129 130

30 +12V ALLTID LELENDE
KUN KJØR

16

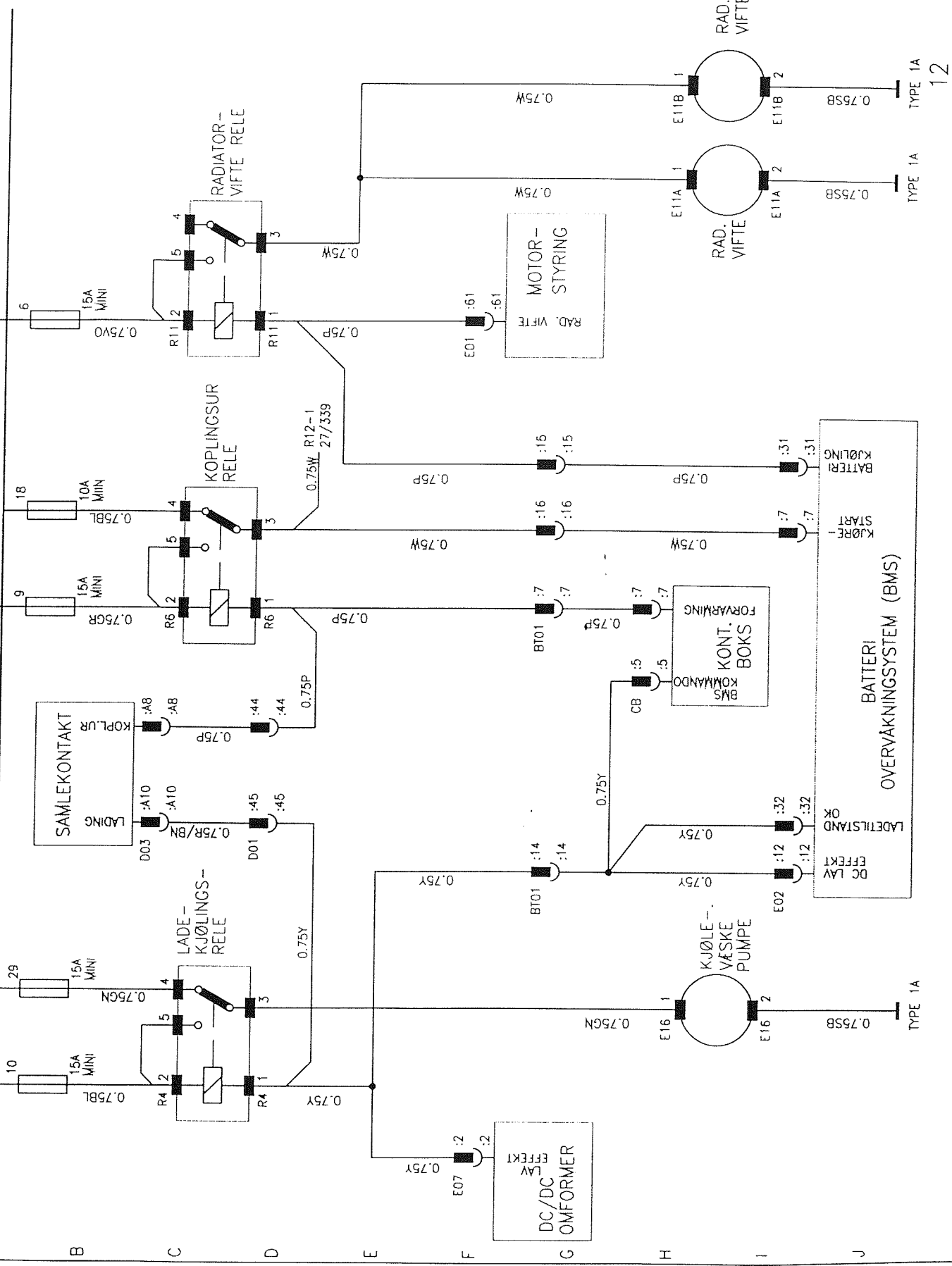


131 132 133 134 135 136 137 138 139 140 141 142 143



144 145 146 147 148 149 150 151 152 153 154 155 156

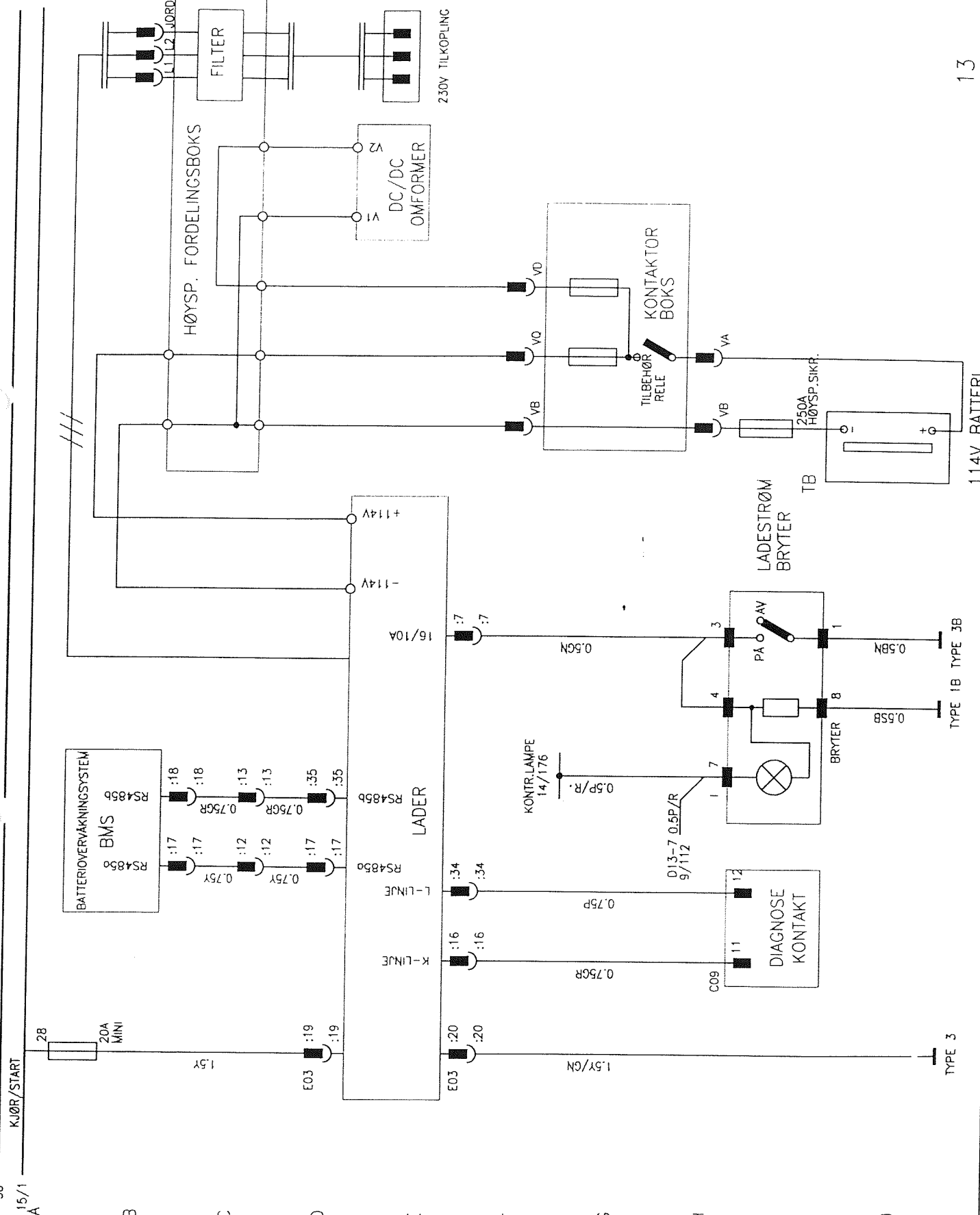
30 +12V ALLTID LELENDE
15 KUN KJØR
A 15/1 KJØR /START

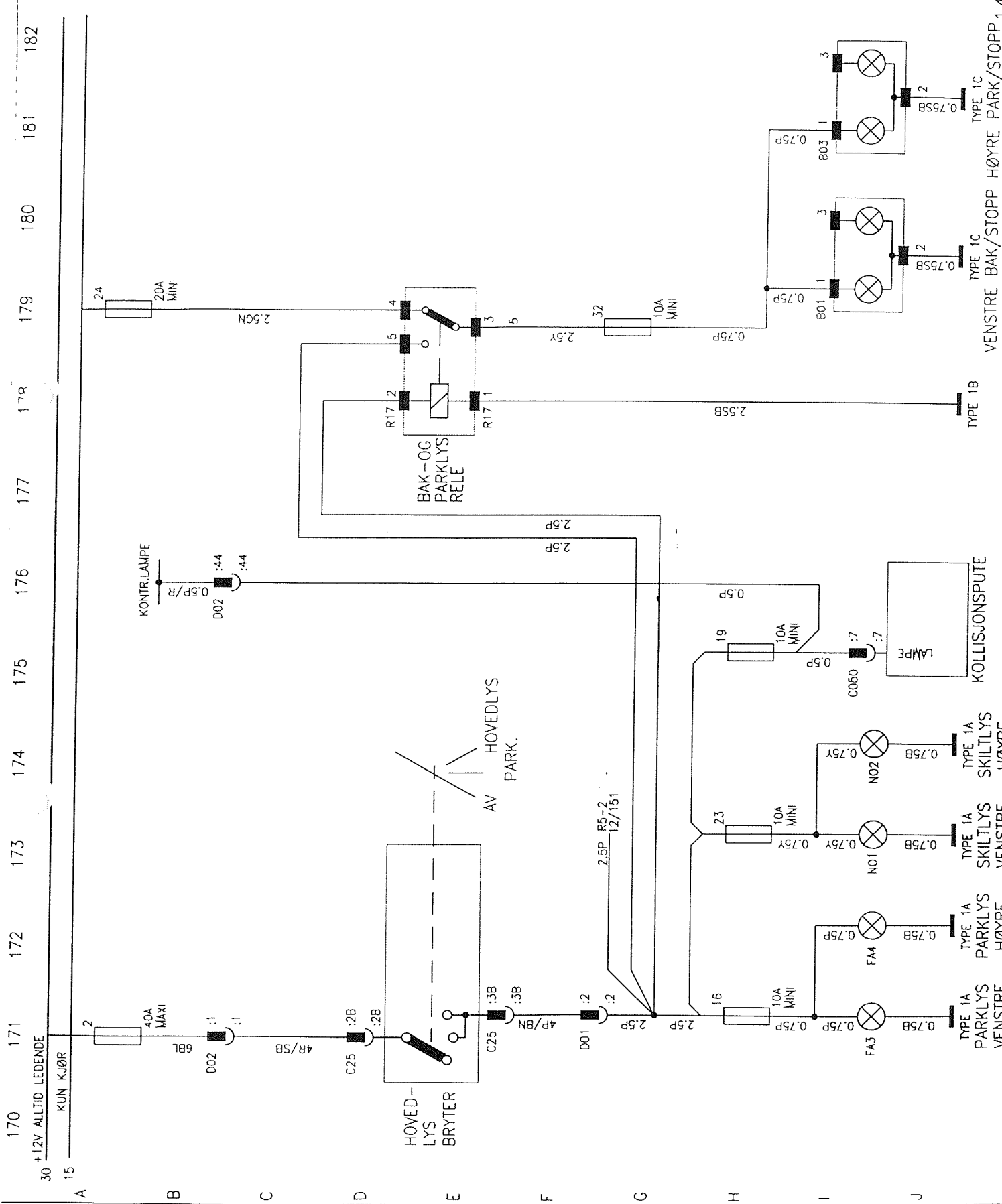


TYPE 1A
TYPE 1A

TYPE 1A

157 158 159 160 161 162 163 164 165 166 167 168 169





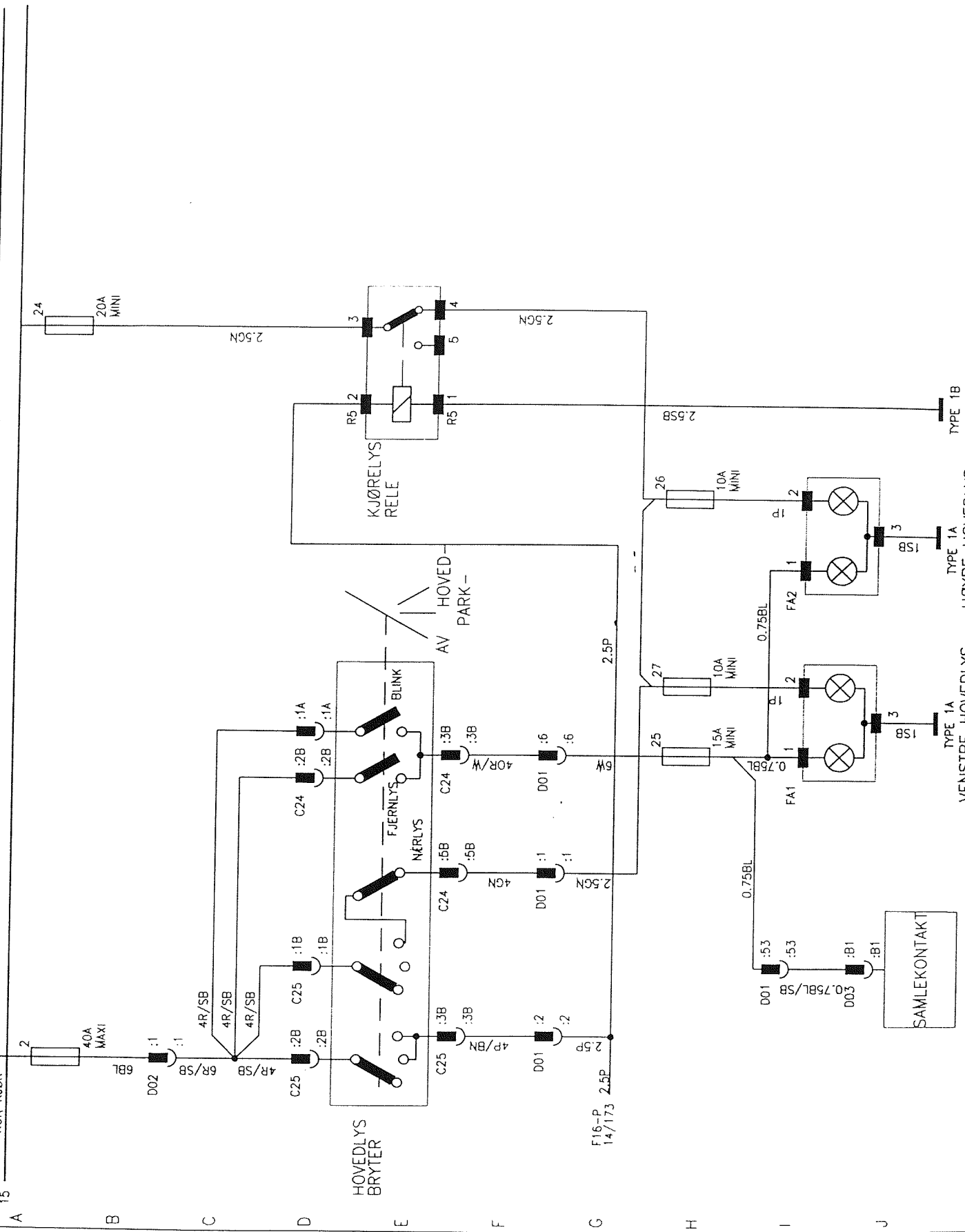
VENSTRE BAK/STOPP HØYRE PARK/STOPP 14

170 171 172 173 174 175 176 177 178 179 180 181 182

A B C D E F G H I J

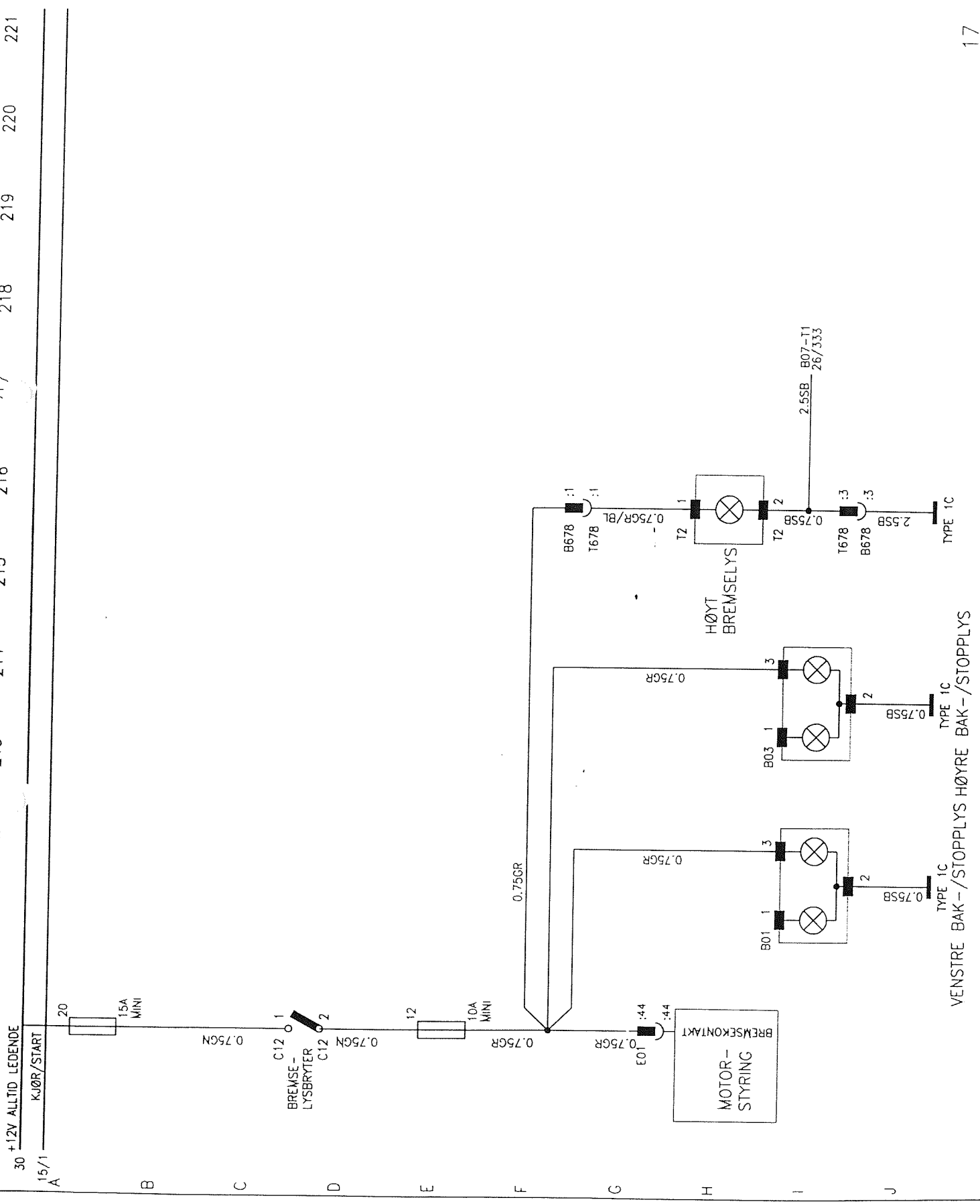
103 104 100 107 108 109 190 191 192 193 194 195

30 +12V ALLTID LEDENDE
KUN KJØR



VENSTRE HOVEDLYS TYPE 1A
HØYRE HOVEDLYS TYPE 1A
TYPE 1B

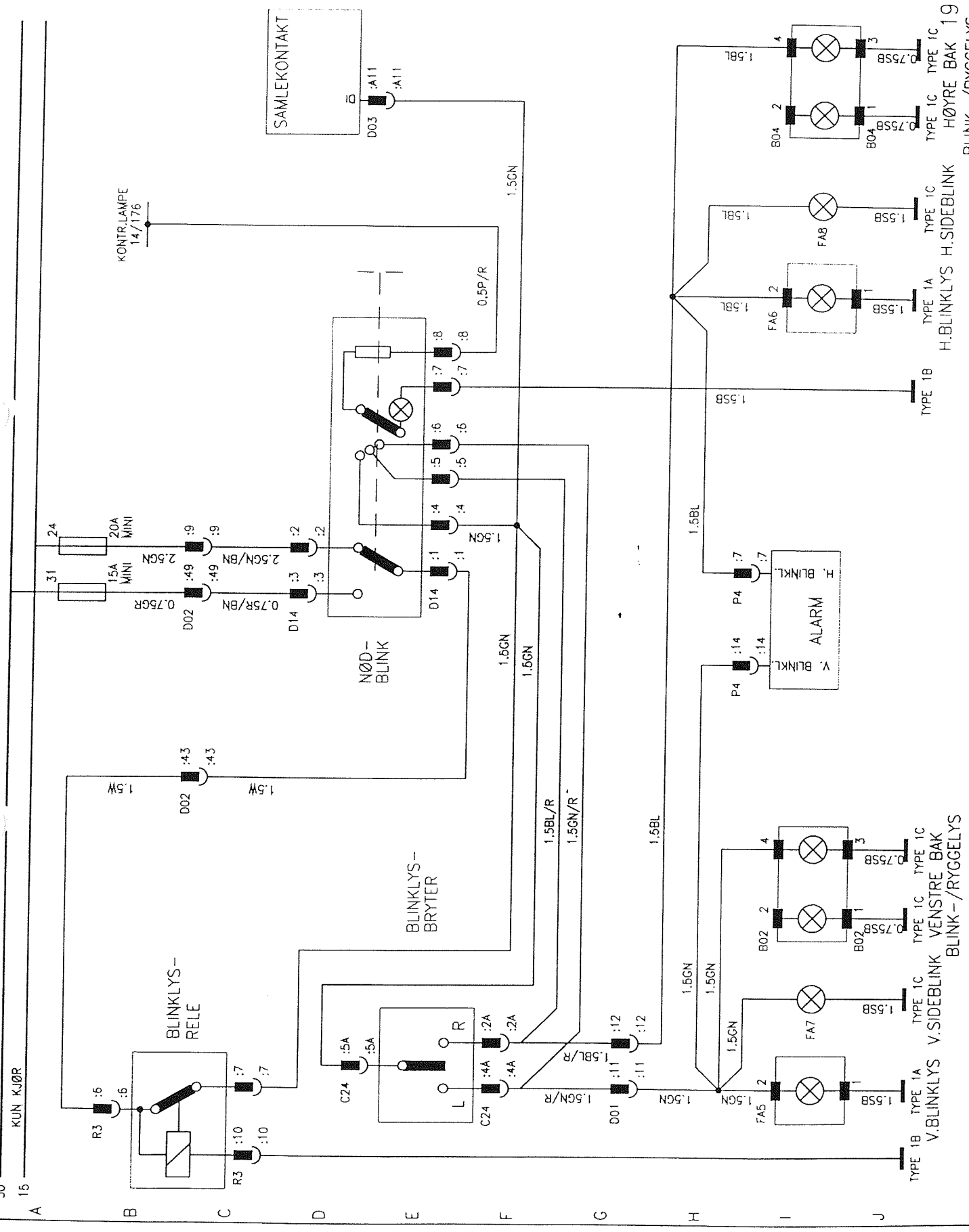
209 210 211 212 213 214 215 216 217 218 219 220 221



VENSTRE BAK - /STOPPLYS HØYRE BAK - /STOPPLYS

30 +12V ALLTID LELENDE
15 KUN KJØR

235 236 237 238 239 240 241 242 243 244 245 246 247



SAMLKONTAKT
D003 :A11 :A11

KONTR.LAMPE
14/176

20A MINI
15A MINI
0.75GR

D02 :49 :49 :2 :2 :3 :3 :4 :4 :5 :5 :6 :6 :7 :7 :8 :8

NØD-BLINK

BLINKLYS-BRYTER

BLINKLYS-RELE
R3 :6 :6 :7 :7 :10 :10

C24 :5A :5A :4A :4A :2A :2A L R

D001 :11 :11 :12 :12 :15BL/R :15GN/R*

ALARM
P4 :14 :14 :7 :7 :15BL :15BL :15GN :15GN

FA5 :15GN :15GN :15BL :15BL :15SB :15SB :15GN :15GN :15BL :15BL :15SB :15SB

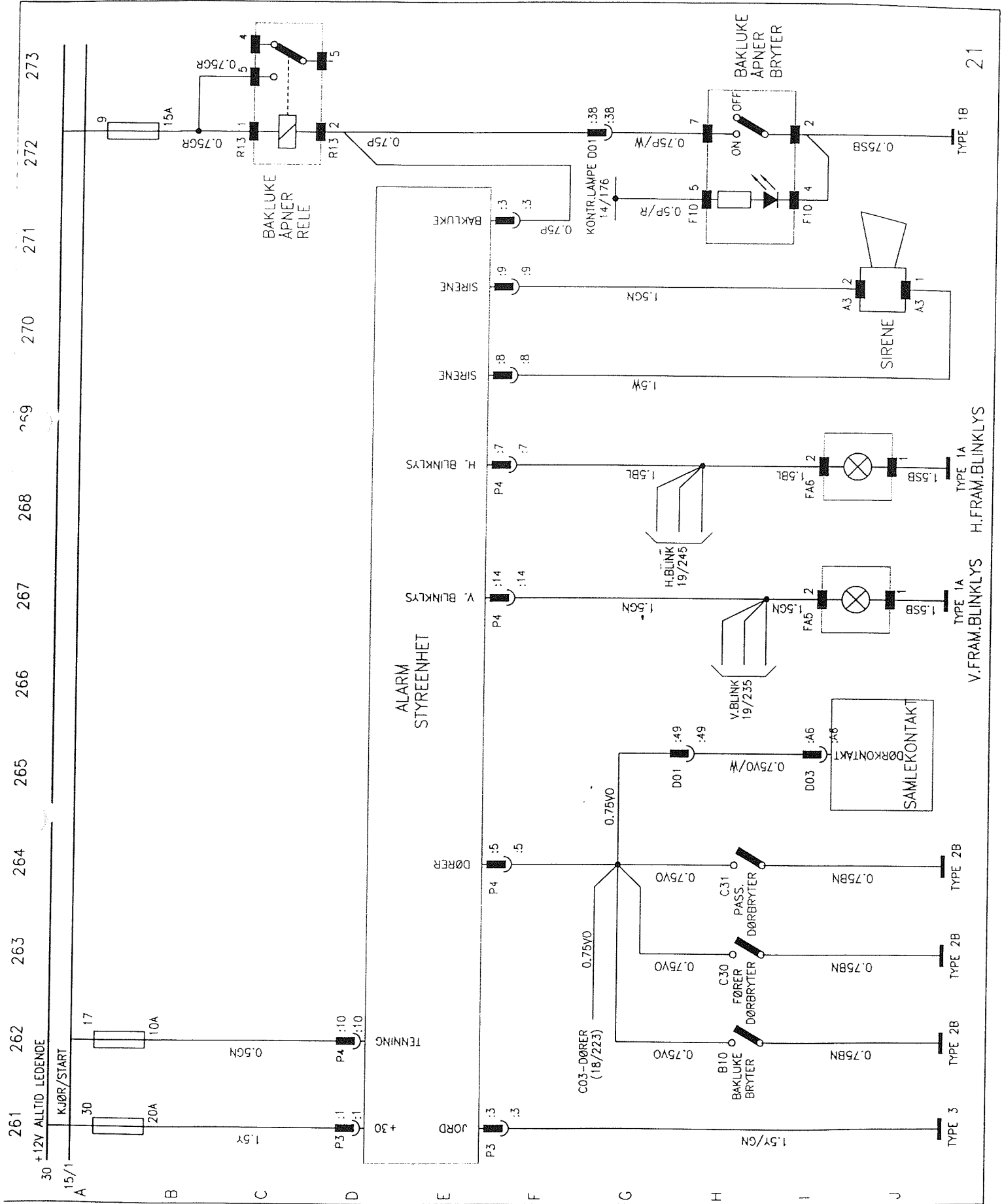
FA7 :15SB :15SB :15GN :15GN :15BL :15BL :15SB :15SB

FA6 :15BL :15BL :15SB :15SB :15GN :15GN :15BL :15BL :15SB :15SB

FA8 :15SB :15SB :15GN :15GN :15BL :15BL :15SB :15SB

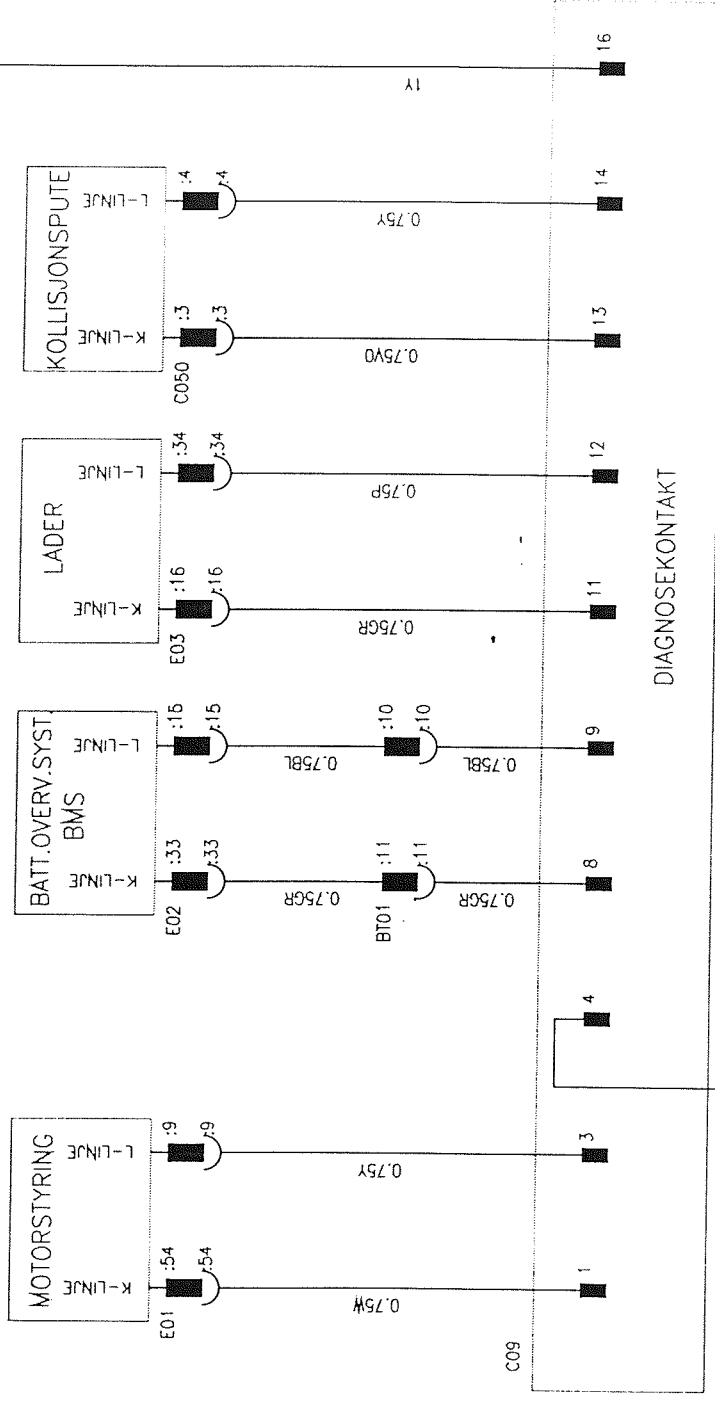
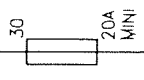
TYPE 1B TYPE 1A TYPE 1C TYPE 1C TYPE 1C TYPE 1C
:0.75SB :0.75SB :0.75SB :0.75SB

V.BLINKLYS V.SIDEBLINK H.BLINKLYS H.SIDEBLINK
BLINK-/RYGGELYS BLINK-/RYGGELYS

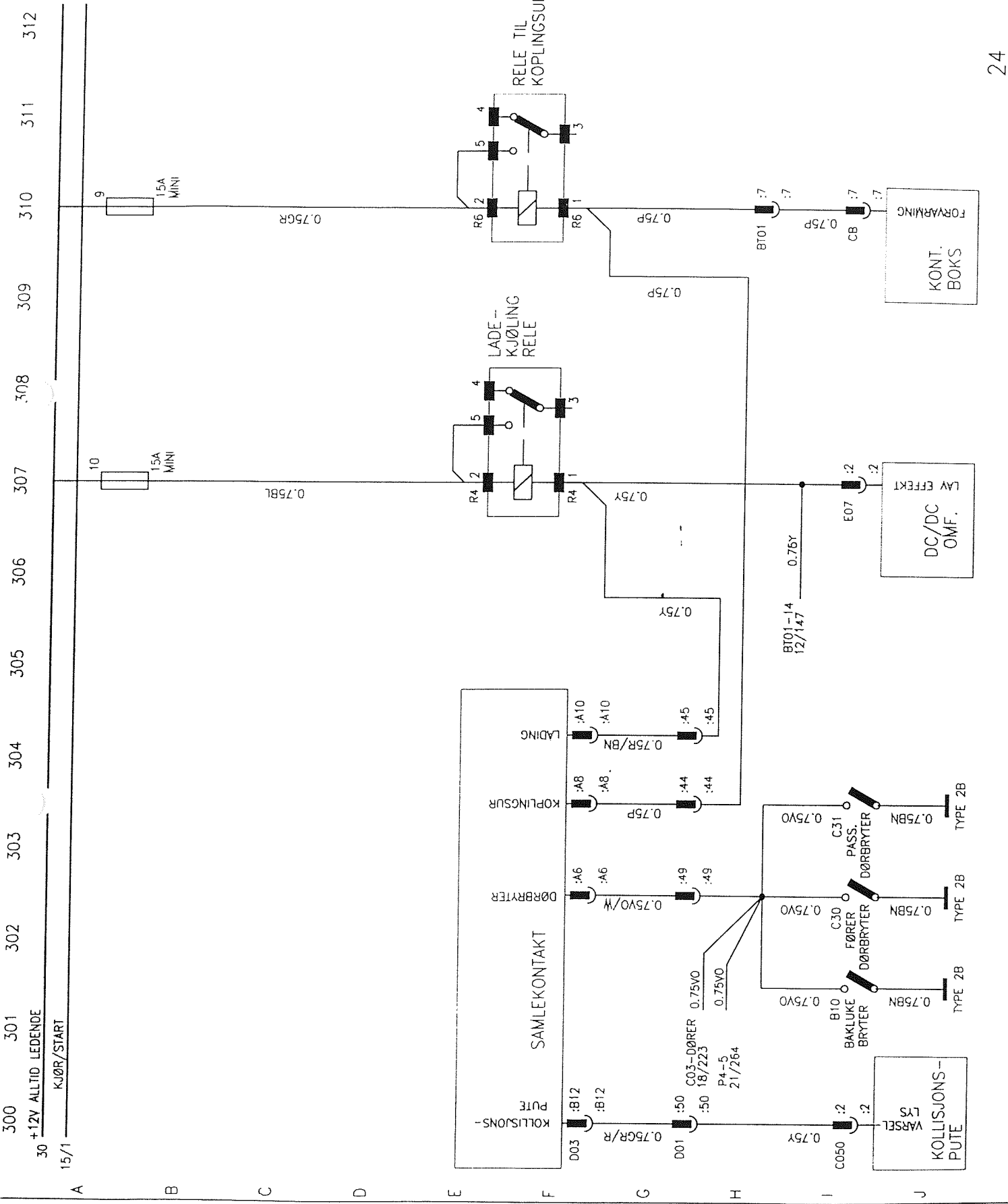


274 275 276 277 278 279 280 281 282 283 284 285 286

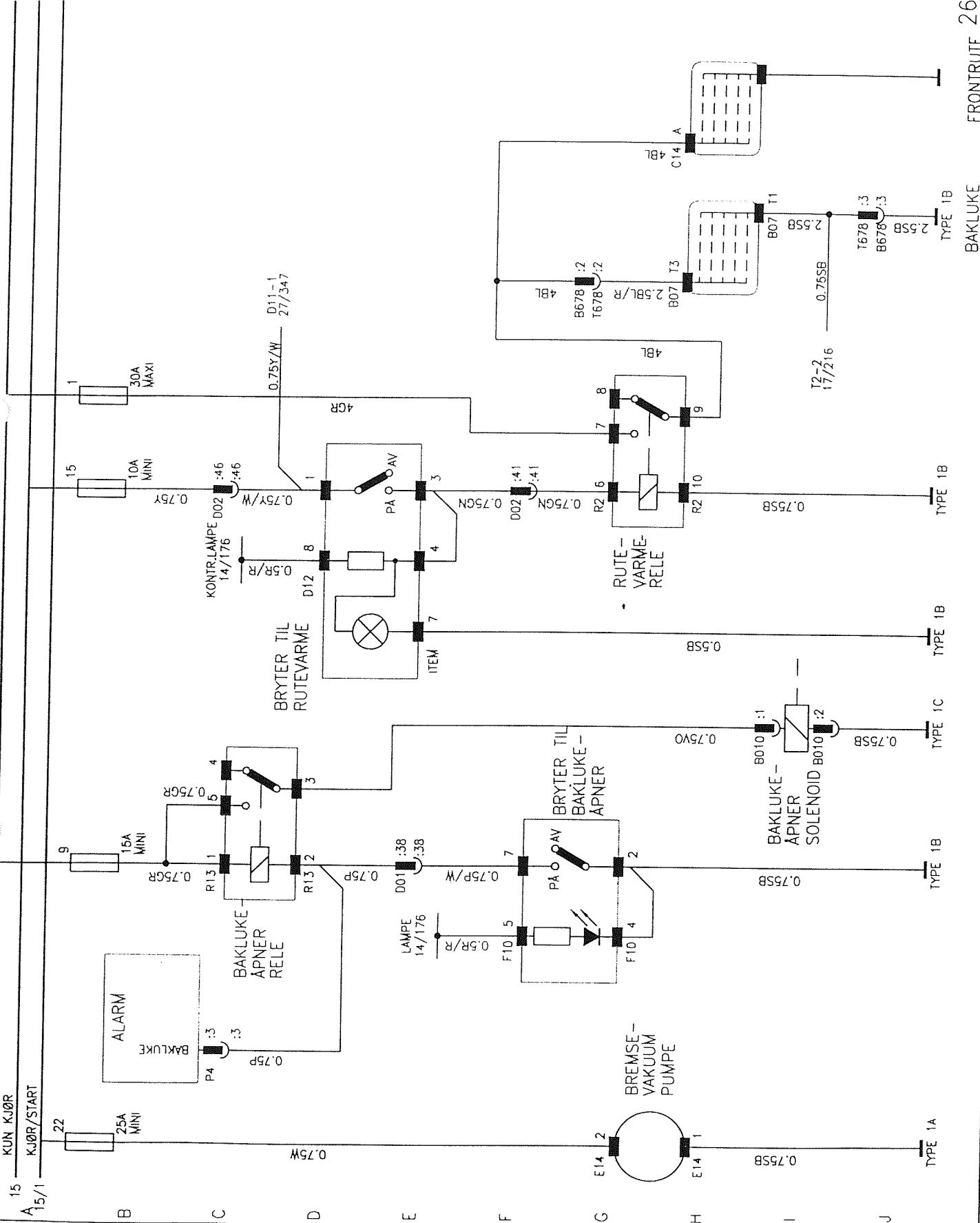
30 +12V ALLTID LELENDE
KJØR/START



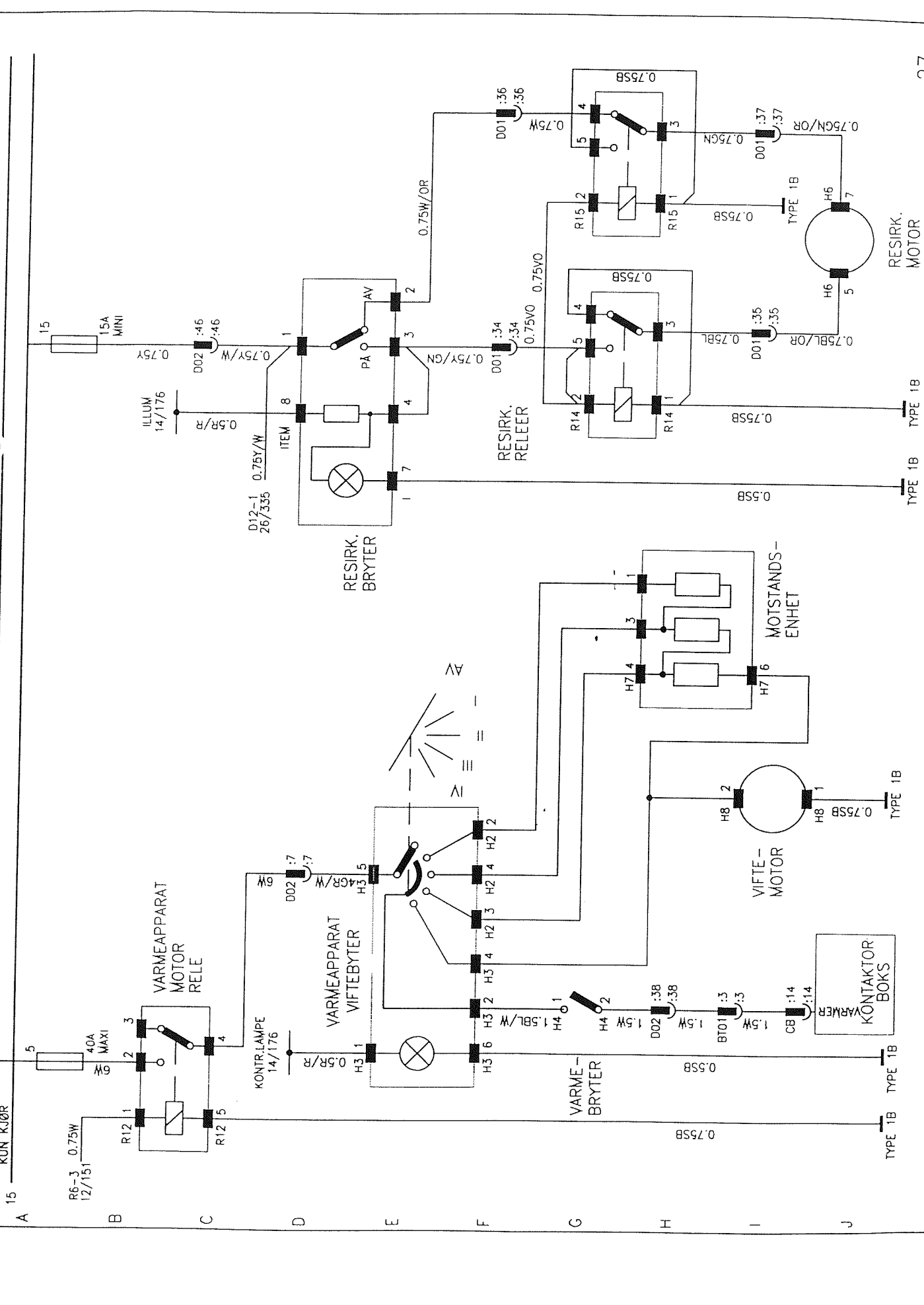
TYPE 2B



30 +12V ALLTID LELENDE
 15 KUN KJØR
 A 15/1 KJØR/START



339 340 341 342 343 344 345 346 347 348 349 350 351



352 +12V ALLTID LELENDE
 353 KUN KJØR
 354 40A MAXI
 355 15A MINI
 356 40A MAXI
 357
 358
 359
 360
 361
 362
 363
 364

